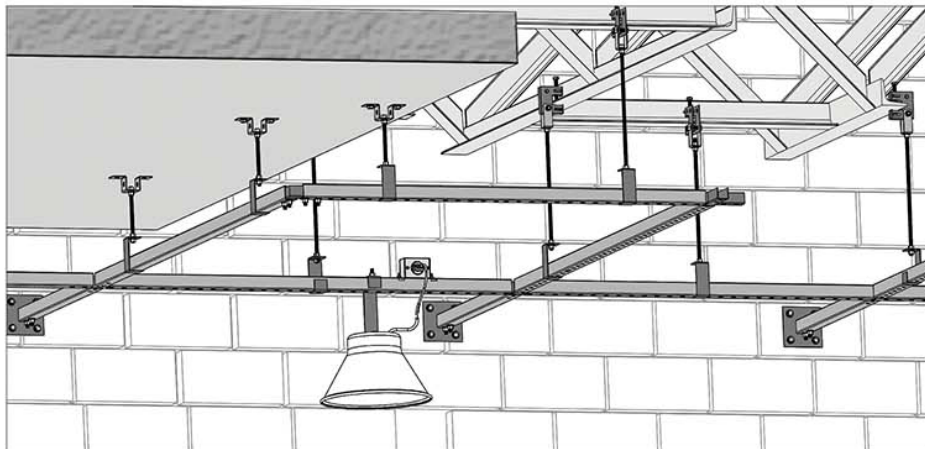


A linha de perfilados é um sistema completo, apropriado para diversas aplicações de instalações como escritórios, galpões de fábrica, mercados, lojas de shopping, estacionamento e mercados.

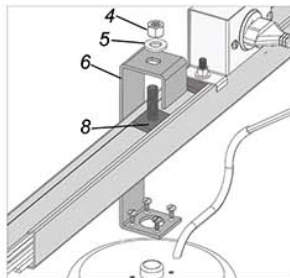
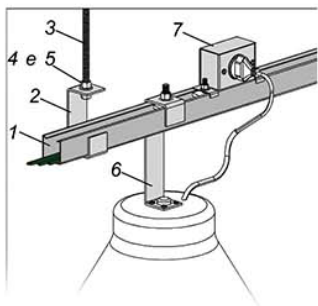


A linha de Perfilados permite diversas formas de fixação e sustentação de todo o sistema, oferecendo soluções e praticidade.

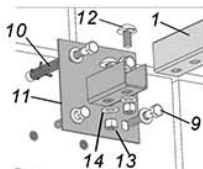
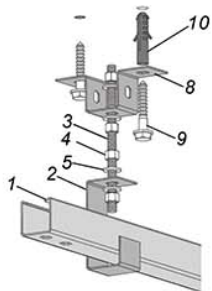
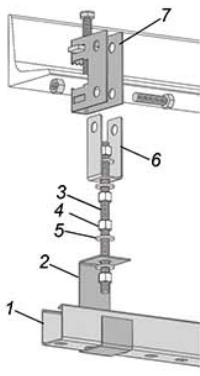
Utilizado para condução de fios, sustentação de luminárias e também em algumas construções mecânicas como estruturas para armazenamento (prateleiras).

Fabricados com 6mts de comprimento, os perfilados são fornecidos em Aço Carbono, Inox ou Alumínio. Para o aço carbono, o revestimento superficial (acabamento) pode ser Pré-Zincado, Galvanizado a Fogo, Galvanizado Eletrolítico e Pintura Epoxi.

Para cada forma de sustentação e fixação, disponibilizamos acessórios específicos para cada situação exigida no projeto.



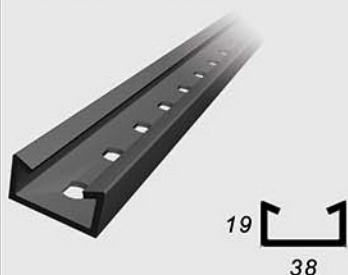
- 1- Perfilado perfurado 38x38 - Ref.:AL 12.00
- 2- Gancho Curto p/ perfilado - Ref.: AL 12.21
- 3- Vergalhão c/ Rosca Total Ø1/4" - Ref.: AL 12.43
- 4- Porca sextavada Ø1/4" - Ref.: AL 12.89
- 5- Arruela lisa Ø1/4 - Ref.: AL 12.81
- 6- Gancho Longo p/ perfilado - Ref.: AL 12.22
- 7- Caixa p/ tomada em perfilado - Ref.: AL 12.63
- 8- Porca Losangular c/ Pino Roscado Ø1/4" - Ref.: AL 12.37



- 1- Perfilado perfurado 38x38 - Ref.:AL 12.00
- 2- Gancho Curto p/ perfilado - Ref.: AL 12.21
- 3- Vergalhão c/ Rosca Total Ø1/4" - Ref.: AL 12.43
- 4- Porca sextavada Ø1/4" - Ref.: AL 12.89
- 5- Arruela lisa Ø1/4 - Ref.: AL 12.81
- 6- Balancim p/ Grampo C - Ref.: AL 12.30
- 7- Grampo C 3/8" - Ref.: AL 12.29
- 8- Cantoneira ZZ Alta - Ref.: AL 12.17
- 9- Parafuso rosca soberba - Ref.: AL 12.60
- 10- Bucha de nylon S8 - Ref.: AL 12.63
- 11- Sapata Rápida interna 4 furos - Ref.: AL 12.43
- 12- Parafuso cabeça lenticilha auto-travante Ø 3/8" x 3/4" - Ref.: AL 12.53
- 13- Porca sextavada Ø3/8" - Ref.: AL 12.91
- 14- Arruela lisa Ø3/8" - Ref.: AL 12.83

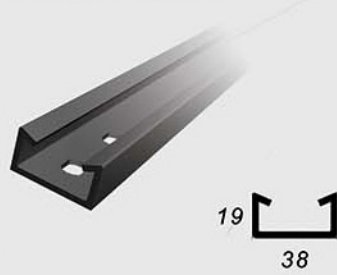
Perfilado Perfurado
19x38x6000

Ref.: AL-12.01



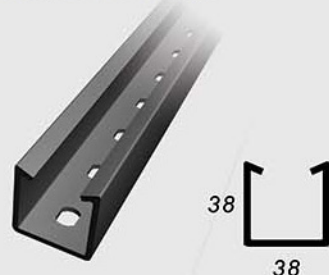
Perfilado com 2 Furos
nas pontas 19x38x6000

Ref.: AL-12.02



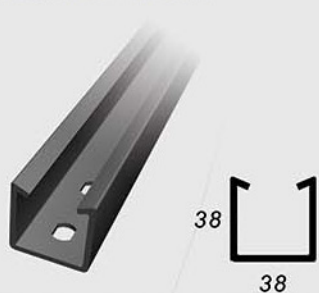
Perfilado Perfurado
38x38x6000

Ref.: AL-12.00



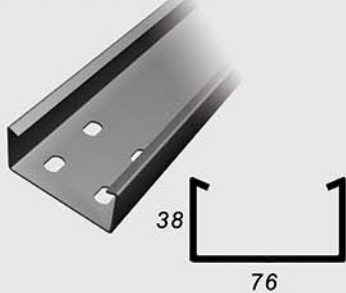
Perfilado com 2 Furos
nas pontas 39x38x6000

Ref.: AL-12.04



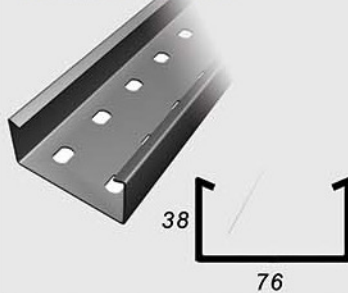
Perfilado Duplo Liso
76x38x6000

Ref.: AL-12.09



Perfilado Duplo
Perfurado 76x38x6000

Ref.: AL-12.08



Tampa de Pressão
38x3000

Ref.: AL-12.06



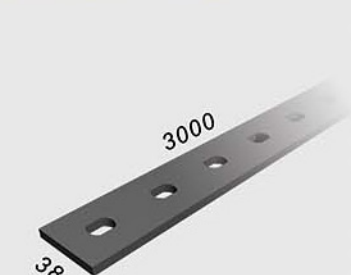
Tampa de Encaixe
38x3000

Ref.: AL-12.07

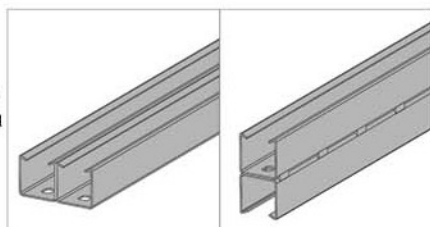


Fita Perfurada
38x3000

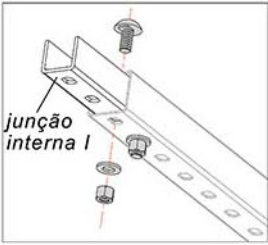
Ref.: AL-12.03



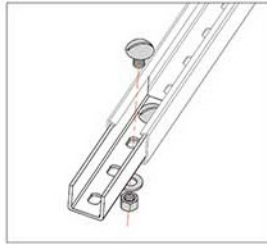
Disponibilizamos, sob consulta, perfilados conjugados de 3mts com diversas formas de conjugação. São ideais para distribuição de redes diferenciadas (Elétrica e Voz/Dados) numa mesma linha com a divisão da parede dos perfis para isolamento. Também utilizados como estruturas reforçadas para prateleiras e engradados metálicos..



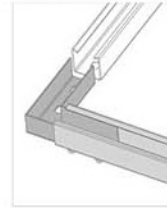
Os parafusos recomendados para a utilização nessa linha são: Parafuso Cabeça Lentilha 3/8"x3/4" ou Parafuso Cabeça Lentilha Auto-travante 3/8"x3/4".



Exemplo utilizando parafuso Cabeça lentilha Auto-Travante



Exemplo utilizando parafuso Cabeça lentilha com Fenda.



A montagem do parafuso deve ser sempre com a cabeça para o lado interno do perfilado, onde sua forma arredondada oferece o mínimo de obstrução para os fios, evitando danos ou esmagamentos.

Emenda Interna "I"

Ref.: AL-12.10



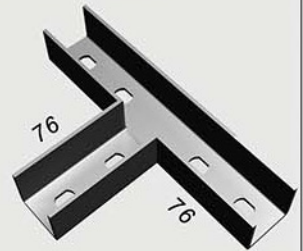
Emenda Interna "L"

Ref.: AL-12.11



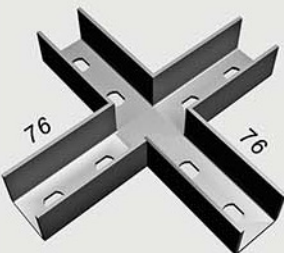
Emenda Interna "T"

Ref.: AL-12.12



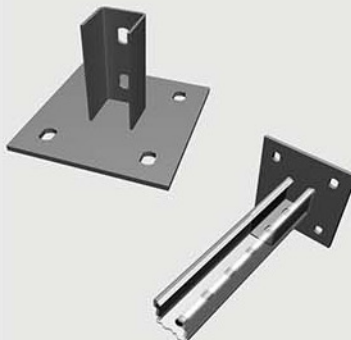
Emenda Interna "X"

Ref.: AL-12.13



Sapata Rápida Interna 4 furos

Ref.: AL-12.14



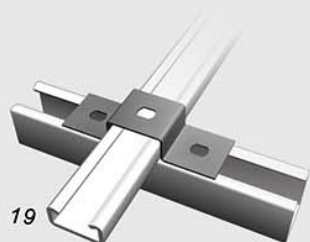
Sapata Externa 4 furos

Ref.: AL-12.15



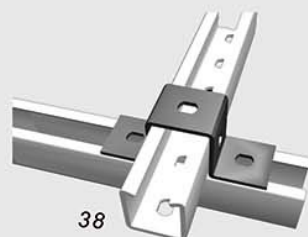
**Cantoneira ZZ
Baixa**

Ref.: AL-12.16



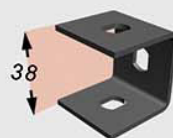
**Cantoneira ZZ
Alta**

Ref.: AL-12.17



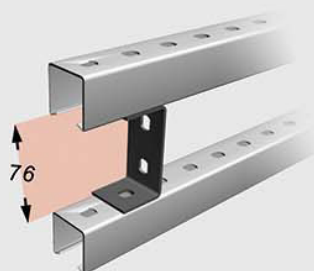
Distanciador "U" Simples

Ref.: AL-12.18



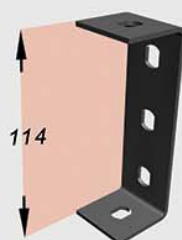
Distanciador "U" Duplo

Ref.: AL-12.19



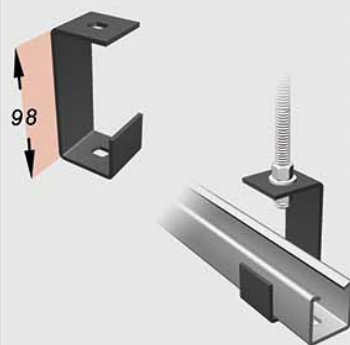
Distanciador "U" Triplo

Ref.: AL-12.20



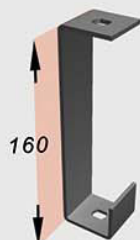
**Gancho Curto
para Perfilado**

Ref.: AL-12.21



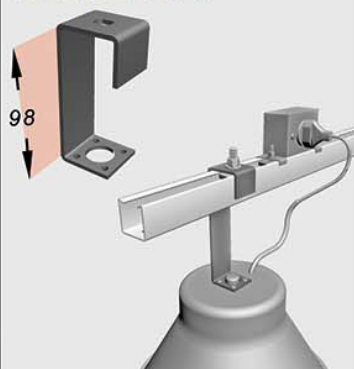
**Gancho Longo
para Perfilado**

Ref.: AL-12.22



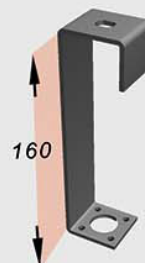
**Gancho Curto
para Luminária**

Ref.: AL-12.23



**Gancho Longo
para Luminária**

Ref.: AL-12.24



Mão Francesa Simples

Ref.: AL-12.25



X= 200 a 600mm

Mão Francesa Dupla

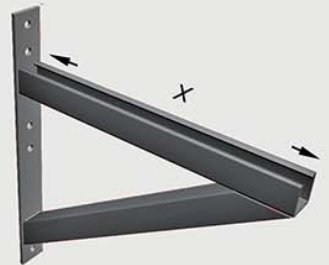
Ref.: AL-12.26



X= 200 a 1000mm

Mão Francesa Reforçada

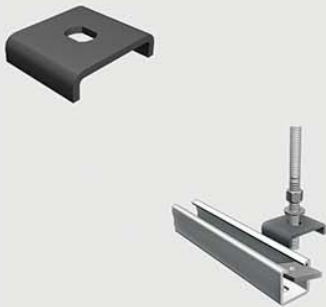
Ref.: AL-12.27



X= 300 a 1200mm

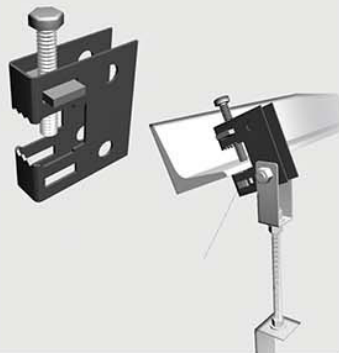
Arruela Adaptadora

Ref.: AL-12.28



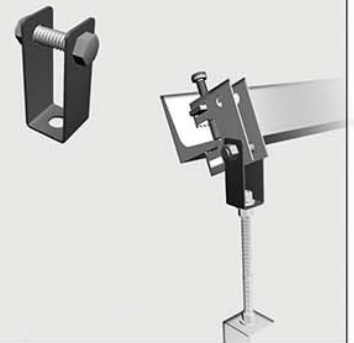
Grampo "C" 3/8"

Ref.: AL-12.29



Balancim para Grampo "C" 3/8"

Ref.: AL-12.30



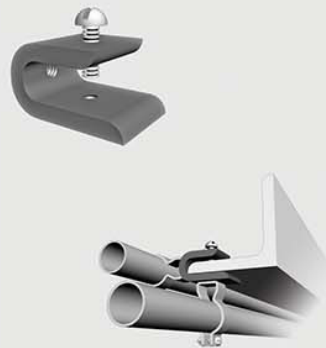
Grapa Fixa

Ref.: AL-12.31



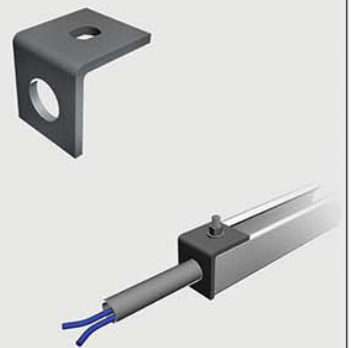
Grampo "C" com rosca Ø1/4"

Ref.: AL-12.32



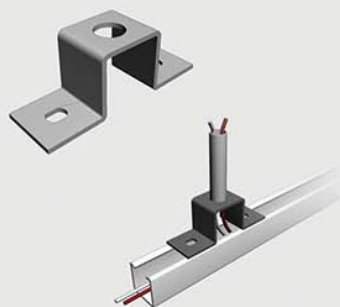
Saída Final Ø3/4"

Ref.: AL-12.33



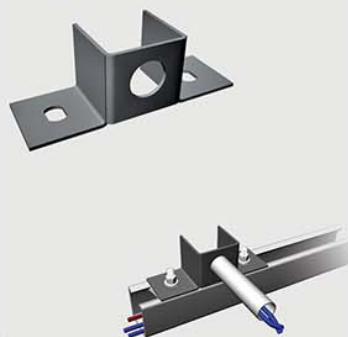
Saída Superior Ø3/4"

Ref.: AL-12.34



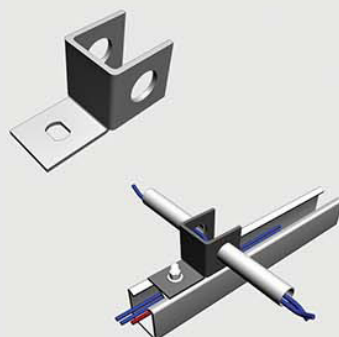
Saída Lateral Ø3/4"

Ref.: AL-12.35



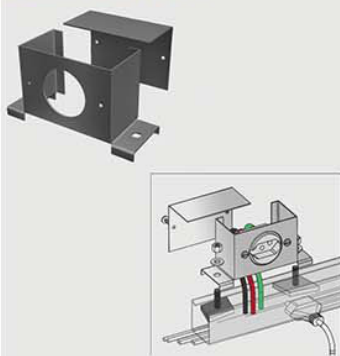
Saída Dupla Lateral Ø3/4"

Ref.: AL-12.36



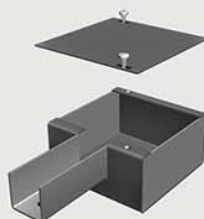
Caixa para Tomada em Perfilado

Ref.: AL-12.37



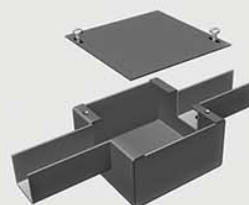
Caixa de Derivação "I"

Ref.: AL-12.38



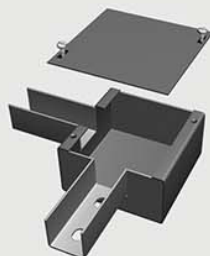
Caixa de Derivação "C"

Ref.: AL-12.39



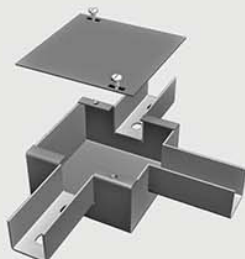
Caixa de Derivação "L"

Ref.: AL-12.40



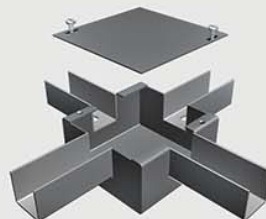
Caixa de Derivação "T"

Ref.: AL-12.41

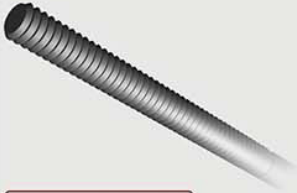


Caixa de Derivação "X"

Ref.: AL-12.42



Vergalhão com Rosca Total



Referência	Ø
AL 12.43	1/4"
AL 12.44	5/16"
AL 12.45	3/8"
AL 12.46	1/2"

Prolongador para Suspensão



Referência	Ø
AL 12.47	1/4"
AL 12.48	5/16"
AL 12.49	3/8"
AL 12.50	1/2"

Parafuso Cabeça Lentilha Auto-Travante



Referência	Ø
AL 12.51	1/4"
AL 12.52	5/16"
AL 12.53	3/8"
AL 12.54	1/2"

Parafuso Cabeça Lentilha com Fenda



Referência	Ø
AL 12.55	1/4"
AL 12.56	5/16"
AL 12.57	3/8"
AL 12.58	1/2"



Parafuso Cabeça Redonda Rosca Soberba



Referência	Medida	p/ Bucha
AL 12.59	10 x 1.1/4"	S6
AL 12.60	10 x 1.3/4"	S8
AL 12.61	12 x 1.3/4"	S10

Bucha de Bylon



Referência	
AL 12.62	S6
AL 12.63	S8
AL 12.64	S10
AL 12.65	S12

Chumbador com Rosca Interna UR



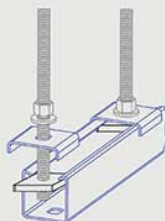
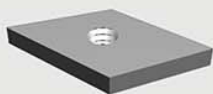
Referência	Ø
AL 12.66	1/4"
AL 12.67	3/8"
AL 12.68	1/2"

Chumbador com Rosca Interna CB



Referência	Ø
AL 12.69	1/4"
AL 12.70	3/8"
AL 12.71	1/2"

Porca Losangular



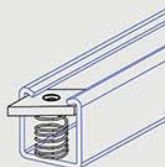
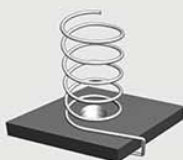
Referência	Ø
AL 12.72	1/4"
AL 12.73	5/16"
AL 12.74	3/8"

Arruela Lisa



Referência	Ø
AL 12.81	1/4"
AL 12.82	5/16"
AL 12.83	3/8"
AL 12.84	1/2"

Porca Losangular com Mola



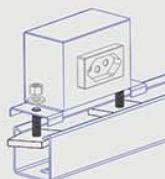
Referência	Ø
AL 12.75	1/4"
AL 12.76	5/16"
AL 12.77	3/8"

Arruela de Pressão



Referência	Ø
AL 12.85	1/4"
AL 12.86	5/16"
AL 12.87	3/8"
AL 12.88	1/2"

Porca Losangular com Pino Rosqueado



Referência	Ø
AL 12.78	1/4"
AL 12.79	5/16"
AL 12.80	3/8"

Porca Sextavada



Referência	Ø
AL 12.89	1/4"
AL 12.90	5/16"
AL 12.91	3/8"
AL 12.92	1/2"

Abraçadeira "D"

Ref.: AL-13.00



P/ tubos Ø3/8" a Ø3"

Abraçadeira "U" de Perfil

Ref.: AL-13.01



P/ tubos Ø3/8" a Ø4"

Abraçadeira Gota

Ref.: AL-13.02



P/ tubos Ø1/2" a Ø6"

Abraçadeira Simples

Ref.: AL-13.03



P/ tubos Ø1/2" a Ø4"

Abraçadeira Unha

Ref.: AL-13.04



P/ tubos Ø3/8" a Ø4"

Abraçadeira "U" de Vergalhão

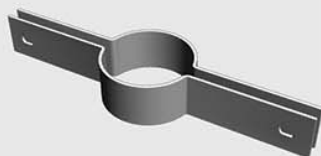
Ref.: AL-13.05



P/ tubos Ø3/8" a Ø10"

Abraçadeira Vertical

Ref.: AL-13.06



P/ tubos Ø1/2" a Ø8"

Abraçadeira União Vertical

Ref.: AL-13.07



P/ tubos Ø1/2" a Ø8"

Abraçadeira União Horizontal

Ref.: AL-13.08



P/ tubos Ø1/2" a Ø8"