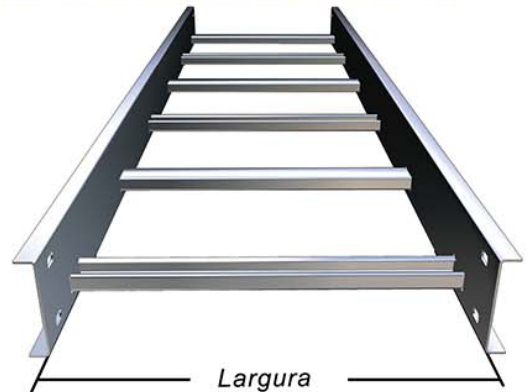


Constituído por duas travessas longitudinais (longarinas) e várias travessas transversais espaçadas (perfilados), o Leito para cabos associa robustez e praticidade, permitindo uma completa ventilação dos cabos, inspeção visual e fácil acesso para manutenção.



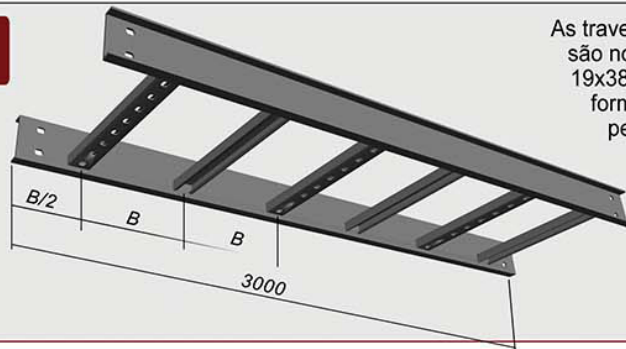
Utilizados onde uma grande concentração de cabos necessite de maior capacidade de carga e ventilação que minimize o fator temperatura, como saídas de subestações, quadros, shafts e indústrias.

Fabricados em chapa pré-zincada à fogo, Alumínio, Inox, podendo também receber galvanização à fogo ou pintura epoxi-pó.

## Leito tipo Médio

Referência	B
AL 9.00	250
AL 9.01	500

Larguras  
de 200 a 1200mm



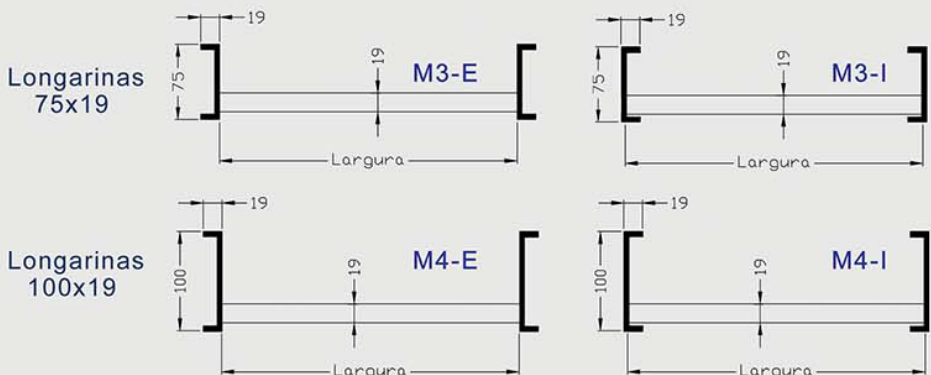
As travessas (perfilados) são no perfil padrão de 19x38 e são montados forma alternada com perfilado perfurado e perfilado liso.

Para solicitar o Leito, utilizar a referência acompanhada da largura e da composição de longarina

Exemplo: **AL 9.00 - M4-E - 300 x 3000 - PZ**

Leito médio travessas a cada 250	Composição 100x19 aba externa	Largura	Comprimento Padrão	Acabamento Pré-Zincado
----------------------------------	-------------------------------	---------	--------------------	------------------------

Os Leitos tipo Médio são fabricados nas seguintes composições:



# Leito para Cabos

## Leito tipo Pesado

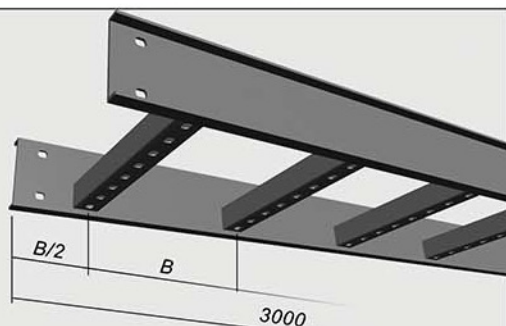
Referência B

AL 9.02 250

AL 9.03 500

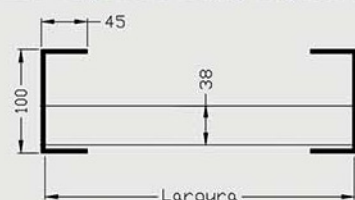
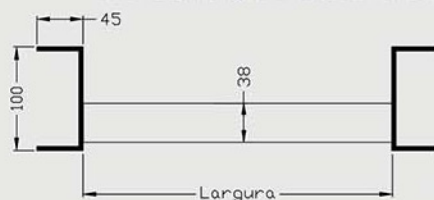
Larguras  
de 200 a 1200mm

As travessas (perfilados) são no perfil padrão de 38x38 e são montados com perfilado perfurado.



Os Leitos tipo Pesado são fabricados nas seguintes composições:

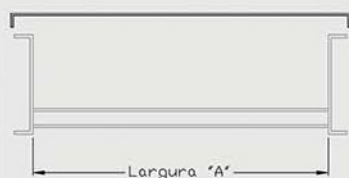
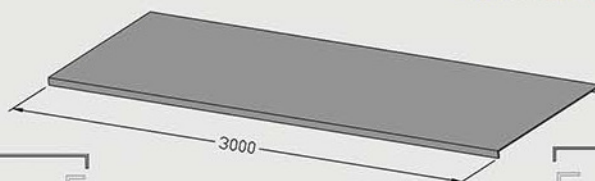
Longarinas  
100x45



Para especificar o Leito deve-se seguir o exemplo da página 57!

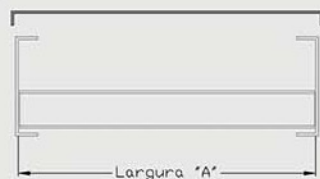
## Tampa de Encaixe para Leito Aba Externa

Ref.: AL-9.04-TE



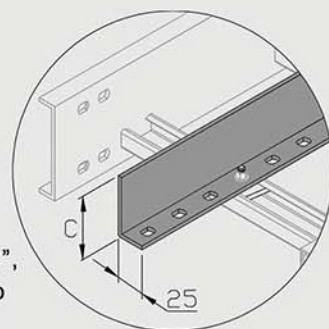
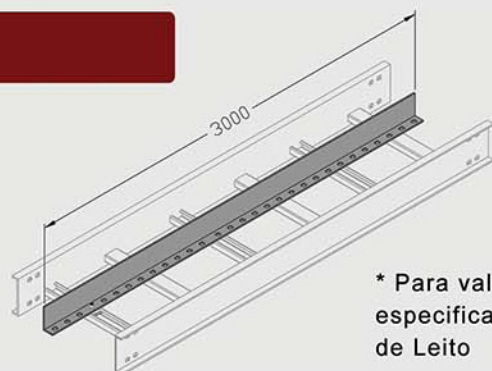
## Tampa de Encaixe para Leito Aba Interna

Ref.: AL-9.04-TI



## Divisor para Leito

Ref.: AL-9.05



\* Para valor "C",  
especificar tipo  
de Leito

O acoplamento dos acessórios e dos trechos retos é feito através de talas rápidas que viabilizam a montagem com rapidez e segurança.

Inovamos com um sistema de tala rápida, que permite a instalação do sistema de eletrocalhas e acessórios com redução de 50% no tempo de sua mão de obra, com relação ao modelo de tala convencional já existente no mercado.

A TALA RÁPIDA já vem com parafusos integrados formando uma única peça, facilitando a montagem.



Com PORCAS FLANGEADAS que dispensam arruelas !

## Tala Rápida para Leito Aba 75

Ref.: AL-9.06



## Tala Rápida para Leito Aba 100

Ref.: AL-9.07

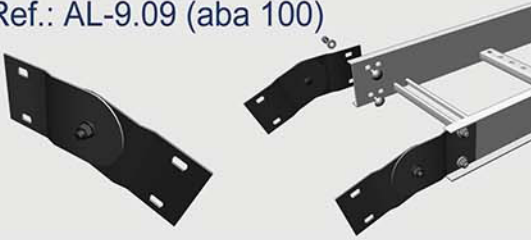


Para outras formas de acoplamento que não seja com a tala rápida, como Junção Reta ou Junção Articulada por exemplo, recomenda-se o uso de parafuso cabeça Lentilha Auto-Travante Ø3/8" x 3/4" com Porca sextavada e Arruela lisa.

## Junção Articulada

Ref.: AL-9.08 (aba 75)

Ref.: AL-9.09 (aba 100)



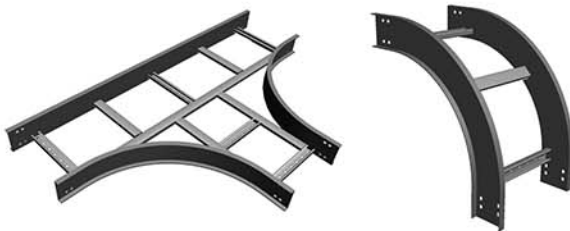
## Tala Reta para Leito

Ref.: AL-9.10 (aba 75)

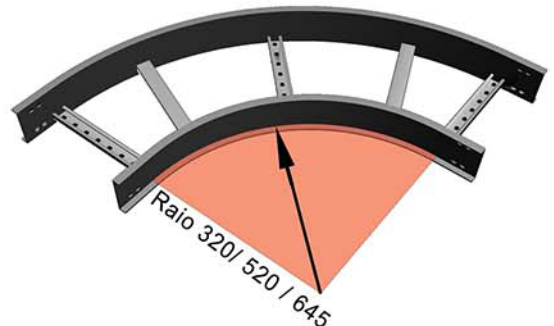
Ref.: AL-9.11 (aba 100)



Seguindo o padrão dos Leitos, os acessórios podem variar na composição das longarinas quanto ao tamanho (75x19, 100x19 ou 100x45) como na aba (externa ou interna),



Disponibilizamos de uma linha completa de acessórios que atendem à todas necessidades da obra.



São produzidos com raio padrão de 320mm curvilinear, podendo ser, sob consulta, fornecidos nos raios 520 ou 645mm.

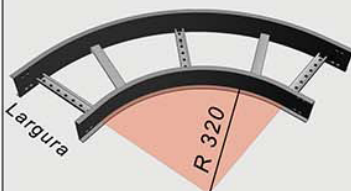
## Curva Horizontal 45°

Ref.: AL-9.12



## Curva Horizontal 90°

Ref.: AL-9.13



## Curva Vertical Interna 45°

Ref.: AL-9.14



## Curva Vertical Interna 90°

Ref.: AL-9.15



## Curva Vertical Externa 45°

Ref.: AL-9.16



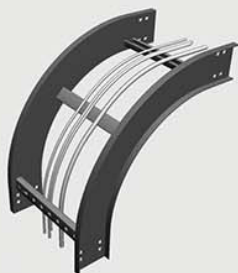
## Curva Vertical Externa 90°

Ref.: AL-9.17



## Curva de Inversão

Ref.: AL-9.18



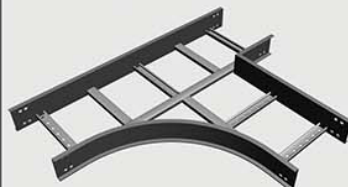
## Junção à Esquerda 90°

Ref.: AL-9.19



## Junção à Direita 90°

Ref.: AL-9.20



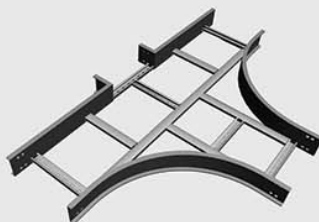
*Tê Horizontal 90°*

Ref.: AL-9.21



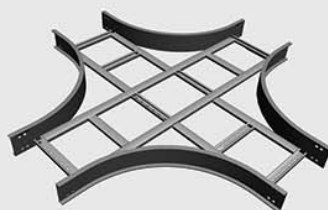
*Cruzeta com uma Saída  
Reta 90°*

Ref.: AL-9.22



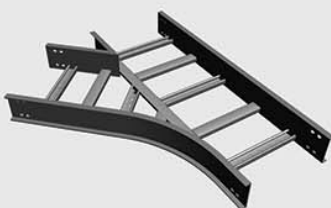
*Cruzeta horizontal 90°*

Ref.: AL-9.23



*Junção à Esquerda 45°*

Ref.: AL-9.24



*Junção à Direita 45°*

Ref.: AL-9.25



*Curva com Passagem  
Reta Subida*

Ref.: AL-9.26



*Curva com Passagem  
Reta Descida*

Ref.: AL-9.27



*Tê Vertical Subida*

Ref.: AL-9.28



*Tê Vertical Descida*

Ref.: AL-9.29



## Curva Horizontal 45°

Ref.: AL-9.30



## Curva Horizontal 90°

Ref.: AL-9.31



## Curva Vertical Interna 45°

Ref.: AL-9.32



## Curva Vertical Interna 90°

Ref.: AL-9.33



## Curva Vertical Externa 45°

Ref.: AL-9.34



## Curva Vertical Externa 90°

Ref.: AL-9.35



## Presilha para Tampa de encaixe

Ref.: AL-9.36 - Aba 75  
Ref.: AL-9.37 - Aba 100



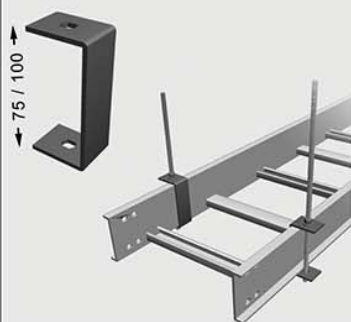
## Suporte de Fixação Lateral

Ref.: AL-9.38 - Aba 75  
Ref.: AL-9.39 - Aba 100



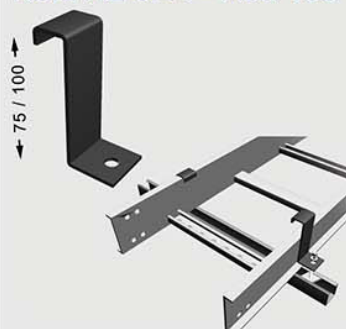
## Suporte Simples

Ref.: AL-9.41 - Aba 75  
Ref.: AL-9.42 - Aba 100



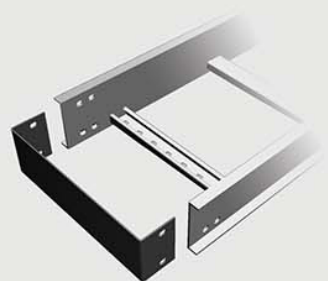
## Cruzeta com uma Saída Retá 90°

Ref.: AL-9.43 - Aba 75  
Ref.: AL-9.44 - Aba 100



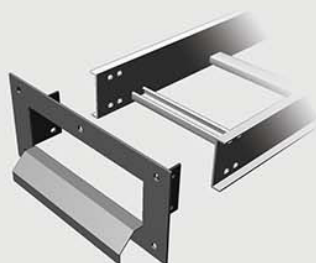
## Terminal

Ref.: AL-9.45

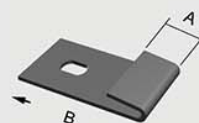


## Proteção para Ligação em Painel

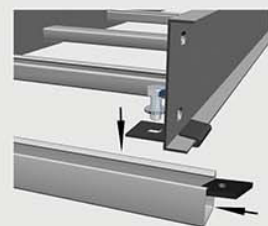
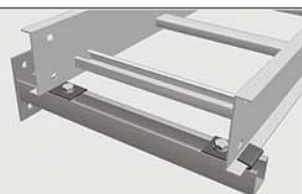
Ref.: AL-9.46



## Presilha Guia

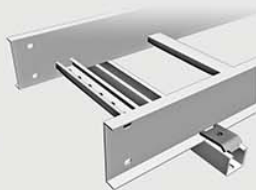
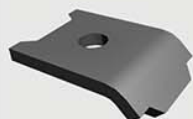


Leito	A	B	Referência
médio	19	65	AL 9.47
pesado	45	91	AL 9.48



## Grapa Fixa

Ref.: AL-9.49



## Saída Vertical para Eletroduto

Ø	Ref.:
Ø 3/4"	AL 9.40-1
Ø 1"	AL 9.40-2
Ø 1.1/4"	AL 9.40-3
Ø 1.1/2"	AL 9.40-4
Ø 2"	AL 9.40-5
Ø 2.1/2"	AL 9.40-6
Ø 3"	AL 9.40-7

