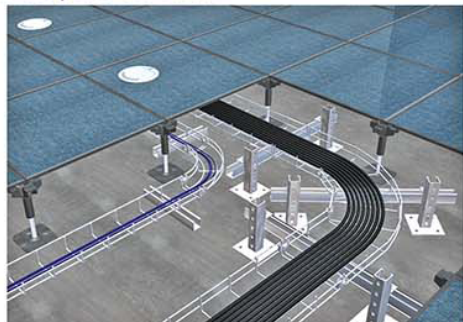


# Leito Aramado



O sistema de Leito Aramado é destinado à condução de fios e cabos em instalações aéreas aparentes, sobre o forro ou sob as placas de piso elevado.



O Leito tem como principais vantagens, a capacidade de refrigeração dos cabos, sendo leve para manuseio na instalação e manutenção. Possui excelente resistência mecânica, menor acúmulo de impurezas em sua superfície e permite fácil localização de falhas no sistema. Fornecido com acabamentos em galvanização eletrolítica, galvanização à fogo, inox ou pintura eletrostática epoxi-pó.

## Leito Aramado

Tabela p/ Altura B=50

Dimensão	Tabela p/ Altura B=50	
	A x B	Referência
50 x 50	AL 9.50	
100 x 50	AL 9.51	
150 x 50	AL 9.52	
200 x 50	AL 9.53	
300 x 50	AL 9.54	
400 x 50	AL 9.55	
500 x 50	AL 9.56	
600 x 50	AL 9.57	

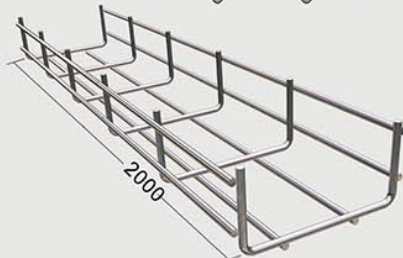
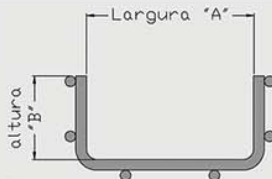


Tabela p/ Altura B=100

Dimensão	Tabela p/ Altura B=100	
	A x B	Referência
100 x 100	AL 9.58	
150 x 100	AL 9.59	
200 x 100	AL 9.60	
250 x 100	AL 9.61	
300 x 100	AL 9.62	
400 x 100	AL 9.63	
500 x 100	AL 9.64	
600 x 100	AL 9.65	

Para se obter o tamanho de leito ideal na instalação do projeto obedecendo a Norma EIA/TIA 569A para capacidade máxima de ocupação, basta seguir as orientações do passo a passo descrito abaixo.

1º - definir perfil do Leito Aramado( Ex.: 100x50 )

2º - calcular seção:

3º - Calcular a área de ocupação admissível para cada seção (considerando 40% e 60% de 2500mm<sup>2</sup>)

2500x40% = 1000mm<sup>2</sup> de área útil (projeto inicial)

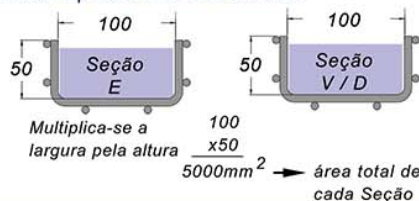
2500x60% = 1500mm<sup>2</sup> de área útil (futuras instalações)

4º - Dividir a área da seção pela área da seção do cabo utilizado:

(para seções de cabos, utilizar tabela ao lado de cabos padronizados)

$$40\% \text{ da seção} - \frac{1000}{36,3} = 27,54 \text{ (27 cabos voz/dados cat 6)}$$

$$40\% \text{ da seção} - \frac{1000}{10,18} = 98,23 \text{ (98 cabos de elétrica } \phi 3,6)$$



### Tipos de Cabos para Voz e Dados

Cat 5e  $\phi 5,5\text{mm}$  - área da seção 23,76mm<sup>2</sup>

Cat 6  $\phi 6,8\text{mm}$  - área da seção 36,3mm<sup>2</sup>

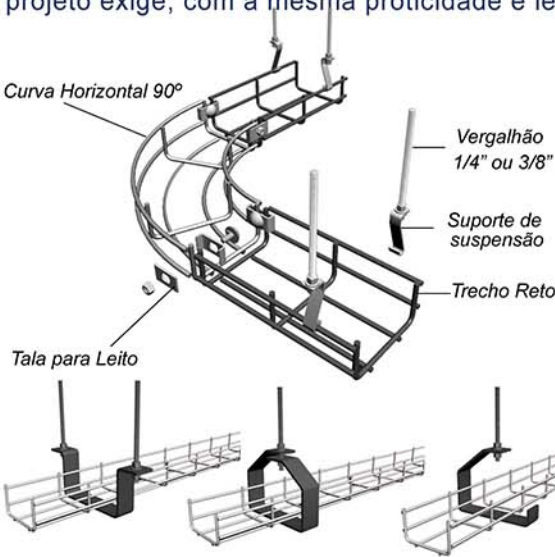
Cat 6a blindado  $\phi 7,35\text{mm}$  - área da seção 42,4mm<sup>2</sup>

Cat 7a blindado  $\phi 8,35\text{mm}$  - área da seção 54,73mm<sup>2</sup>

### Tipo de Cabo para Elétrica

2,5mm<sup>2</sup> -  $\phi 3,6\text{mm}$  - área da seção 10,18mm<sup>2</sup>

O sistema Leito Aramado possui uma completa linha de acessórios que seguem os padrões do trecho reto, permitindo o perfeito encaminhamento dos cabos para a distribuição que o projeto exige, com a mesma praticidade e leveza na montagem e manutenção.



## Suporte de Suspensão

Ref.: AL-9.66



Para a sustentação do sistema de Leito Aramado em utilização aérea, o Suporte de Suspensão se encaixa perfeitamente aos arames do Leito, sendo a forma padrão de sustentação do sistema.

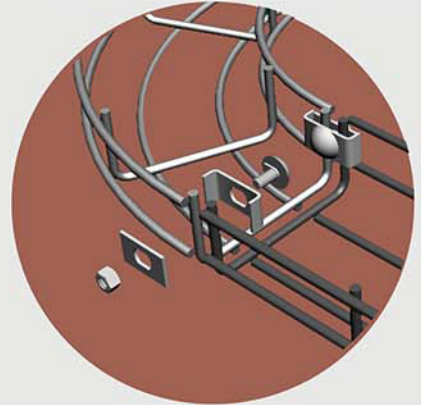
**Pode-se optar também, por sustentação através de ganchos descritos na Linha de Eletrocalha..**

## Tala para Leito

Ref.: AL-9.67



Praticidade e funcionalidade na instalação do sistema.



## Curva Vertical Externa 90°

Ref.: AL-9.68



## Curva Horizontal 90°

Ref.: AL-9.69



## Curva Vertical Interna 90°

Ref.: AL-9.70



*Curva Vertical  
Externa 45°*

Ref.: AL-9.71



*Curva Horizontal 45°*

Ref.: AL-9.72



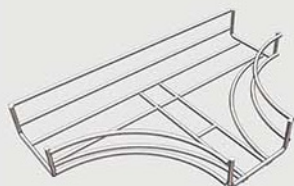
*Curva Vertical  
Interna 45°*

Ref.: AL-9.73



*Tê Horizontal*

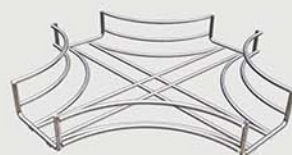
Ref.: AL-9.74



**ALCAN**  
Canaletas

*Cruzeta Horizontal*

Ref.: AL-9.75



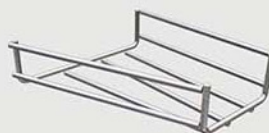
*Redução Concêntrica*

Ref.: AL-9.76



*Redução à Esquerda*

Ref.: AL-9.77



*Redução à Direita*

Ref.: AL-9.78

